

Инструкция по применению на медицинское изделие
Имплантат хирургический для направленной костной регенерации.

Версия 2

1. Наименование медицинского изделия, варианты исполнений медицинского изделия
Имплантат хирургический для направленной костной регенерации.

- I. Имплантат хирургический для направленной костной регенерации, в составе:
1. Сетка с круглой ячейкой, 1 шт./уп., в одном из вариантов исполнения: ММ-13-01, ММ-13-02, ММ-13-03, ММ-25-01, ММ-25-02, ММ-25-03 – не более 7000 уп.
 2. Винт костный, 5 шт./уп., варианты исполнения: АУ-12-003, АУ-12-015, АУ-14-005, АУ-20-012, US-10-004, US-10-006, US-10-008, US-10-010, US-10-012, US-12-004, US-12-006, US-12-008, US-12-010, US-12-012, US-14-004, US-14-006, US-14-008, US-14-010, US-14-012 – не более 7000 уп.;
 3. Винт костный, 1 шт./уп., варианты исполнения: ТS-14-007, ТS-14-008, ТS-14-009, ТS-14-010, ТS-16-007, ТS-16-008, ТS-16-009, ТS-16-010 – не более 7000 уп.
 4. Инструкция по применению – на бумажном носителе (1 экземпляр на транспортную упаковку) и в электронном виде.
- II. Имплантат хирургический для направленной костной регенерации, в составе:
1. Сетка с круглой ячейкой, 1 шт./уп., в одном из вариантов исполнения: ММ-13-01, ММ-13-02, ММ-13-03, ММ-25-01, ММ-25-02, ММ-25-03 – не более 7000 уп.
 2. Винт костный, 5 шт./уп., варианты исполнения: АУ-12-003, АУ-12-015, АУ-14-005, АУ-20-012, US-10-004, US-10-006, US-10-008, US-10-010, US-10-012, US-12-004, US-12-006, US-12-008, US-12-010, US-12-012, US-14-004, US-14-006, US-14-008, US-14-010, US-14-012 – не более 7000 уп.;
 3. Инструкция по применению – на бумажном носителе (1 экземпляр на транспортную упаковку) и в электронном виде.
- III. Имплантат хирургический для направленной костной регенерации, в составе:
1. Сетка с круглой ячейкой, 1 шт./уп., в одном из вариантов исполнения: ММ-13-01, ММ-13-02, ММ-13-03, ММ-25-01, ММ-25-02, ММ-25-03 – не более 7000 уп.
 2. Винт костный, 1 шт./уп., варианты исполнения: ТS-14-007, ТS-14-008, ТS-14-009, ТS-14-010, ТS-16-007, ТS-16-008, ТS-16-009, ТS-16-010 – не более 7000 уп.
 3. Инструкция по применению – на бумажном носителе (1 экземпляр на транспортную упаковку) и в электронном виде.
- IV. Имплантат хирургический для направленной костной регенерации, в составе:
1. Сетка с круглой ячейкой, 1 шт./уп., в одном из вариантов исполнения: ММ-13-01, ММ-13-02, ММ-13-03, ММ-25-01, ММ-25-02, ММ-25-03 – не более 7000 уп.
 2. Пин для фиксации, 5 шт./уп., варианты исполнения: ВТ-3,5; ВТ-4,5 – не более 7000 уп.
 3. Инструкция по применению – на бумажном носителе (1 экземпляр на транспортную упаковку) и в электронном виде.
- V. Имплантат хирургический для направленной костной регенерации, в составе:
1. Сетка с круглой ячейкой, 1 шт./уп., в одном из вариантов исполнения: ММ-13-01, ММ-13-02, ММ-13-03, ММ-25-01, ММ-25-02, ММ-25-03 – не более 7000 уп.
 2. Винт костный, 5 шт./уп., варианты исполнения: АУ-12-003, АУ-12-015, АУ-14-005, АУ-20-012, US-10-004, US-10-006, US-10-008, US-10-010, US-10-012, US-12-004, US-12-006, US-12-008, US-12-010, US-12-012, US-14-004, US-14-006, US-14-008, US-14-010, US-14-012 – не более 7000 уп.;
 3. Винт костный, 1 шт./уп., варианты исполнения: ТS-14-007, ТS-14-008, ТS-14-009, ТS-14-010, ТS-16-007, ТS-16-008, ТS-16-009, ТS-16-010 – не более 7000 уп.

4. Пин для фиксации, 5 шт./уп., в одном из вариантов исполнения: ВТ-3,5; ВТ-4,5 – не более 7000 уп.
 5. Инструкция по применению – на бумажном носителе (1 экземпляр на транспортную упаковку) и в электронном виде.
- VI. Имплантат хирургический для направленной костной регенерации, в составе:
1. Сетка с круглой ячейкой, 1 шт./уп., в одном из вариантов исполнения: ММ-13-01, ММ-13-02, ММ-13-03, ММ-25-01, ММ-25-02, ММ-25-03 – не более 7000 уп.
 2. Винт костный, 5 шт./уп., варианты исполнения: АУ-12-003, АУ-12-015, АУ-14-005, АУ-20-012, US-10-004, US-10-006, US-10-008, US-10-010, US-10-012, US-12-004, US-12-006, US-12-008, US-12-010, US-12-012, US-14-004, US-14-006, US-14-008, US-14-010, US-14-012 – не более 7000 уп.;
 3. Пин для фиксации, 5 шт./уп., варианты исполнения: ВТ-3,5; ВТ-4,5 – не более 7000 уп.
 4. Инструкция по применению – на бумажном носителе (1 экземпляр на транспортную упаковку) и в электронном виде.
- VII. Имплантат хирургический для направленной костной регенерации, в составе:
1. Сетка с круглой ячейкой, 1 шт./уп., в одном из вариантов исполнения: ММ-13-01, ММ-13-02, ММ-13-03, ММ-25-01, ММ-25-02, ММ-25-03 – не более 7000 уп.
 2. Винт костный, 1 шт./уп., варианты исполнения: ТS-14-007, ТS-14-008, ТS-14-009, ТS-14-010, ТS-16-007, ТS-16-008, ТS-16-009, ТS-16-010 – не более 7000 уп.
 3. Пин для фиксации, 5 шт./уп., варианты исполнения: ВТ-3,5; ВТ-4,5 – не более 7000 уп.
 4. Инструкция по применению – на бумажном носителе (1 экземпляр на транспортную упаковку) и в электронном виде.
- VIII. Имплантат хирургический для направленной костной регенерации, в составе:
1. Сетка с шестигранной ячейкой, 1 шт./уп., в одном из вариантов исполнения: ММ-42-01, ММ-42-02, ММ-42-03, ММ-42-04 – не более 7000 уп.
 2. Винт костный, 5 шт./уп., варианты исполнения: АУ-12-003, АУ-12-015, АУ-14-005, АУ-20-012, US-10-004, US-10-006, US-10-008, US-10-010, US-10-012, US-12-004, US-12-006, US-12-008, US-12-010, US-12-012, US-14-004, US-14-006, US-14-008, US-14-010, US-14-012 – не более 7000 уп.;
 3. Винт костный, 1 шт./уп., варианты исполнения: ТS-14-007, ТS-14-008, ТS-14-009, ТS-14-010, ТS-16-007, ТS-16-008, ТS-16-009, ТS-16-010 – не более 7000 уп.
 4. Инструкция по применению – на бумажном носителе (1 экземпляр на транспортную упаковку) и в электронном виде.
- IX. Имплантат хирургический для направленной костной регенерации, в составе:
1. Сетка с шестигранной ячейкой, 1 шт./уп., в одном из вариантов исполнения: ММ-42-01, ММ-42-02, ММ-42-03, ММ-42-04 – не более 7000 уп.
 2. Винт костный, 5 шт./уп., варианты исполнения: АУ-12-003, АУ-12-015, АУ-14-005, АУ-20-012, US-10-004, US-10-006, US-10-008, US-10-010, US-10-012, US-12-004, US-12-006, US-12-008, US-12-010, US-12-012, US-14-004, US-14-006, US-14-008, US-14-010, US-14-012 – не более 7000 уп.;
 3. Инструкция по применению – на бумажном носителе (1 экземпляр на транспортную упаковку) и в электронном виде.
- X. Имплантат хирургический для направленной костной регенерации, в составе:
1. Сетка с шестигранной ячейкой, 1 шт./уп., в одном из вариантов исполнения: ММ-42-01, ММ-42-02, ММ-42-03, ММ-42-04 – не более 7000 уп.
 2. Винт костный, 1 шт./уп., варианты исполнения: ТS-14-007, ТS-14-008, ТS-14-009, ТS-14-010, ТS-16-007, ТS-16-008, ТS-16-009, ТS-16-010 – не более 7000 уп.

3. Инструкция по применению – на бумажном носителе (1 экземпляр на транспортную упаковку) и в электронном виде.
- XI. Имплантат хирургический для направленной костной регенерации, в составе:
1. Сетка с шестигранной ячейкой, 1 шт./уп., в одном из вариантов исполнения: ММ-42-01, ММ-42-02, ММ-42-03, ММ-42-04 – не более 7000 уп.
 2. Пин для фиксации, 5 шт./уп., варианты исполнения: ВТ-3,5; ВТ-4,5 – не более 7000 уп.
 3. Инструкция по применению – на бумажном носителе (1 экземпляр на транспортную упаковку) и в электронном виде.
- XII. Имплантат хирургический для направленной костной регенерации, в составе:
1. Сетка с шестигранной ячейкой, 1 шт./уп., в одном из вариантов исполнения: ММ-42-01, ММ-42-02, ММ-42-03, ММ-42-04 – не более 7000 уп.
 2. Винт костный, 5 шт./уп., варианты исполнения: АУ-12-003, АУ-12-015, АУ-14-005, АУ-20-012, US-10-004, US-10-006, US-10-008, US-10-010, US-10-012, US-12-004, US-12-006, US-12-008, US-12-010, US-12-012, US-14-004, US-14-006, US-14-008, US-14-010, US-14-012 – не более 7000 уп.;
 3. Винт костный, 1 шт./уп., варианты исполнения: ТS-14-007, ТS-14-008, ТS-14-009, ТS-14-010, ТS-16-007, ТS-16-008, ТS-16-009, ТS-16-010 – не более 7000 уп.
 4. Пин для фиксации, 5 шт./уп., варианты исполнения: ВТ-3,5; ВТ-4,5 – не более 7000 уп.
 5. Инструкция по применению – на бумажном носителе (1 экземпляр на транспортную упаковку) и в электронном виде.
- XIII. Имплантат хирургический для направленной костной регенерации, в составе:
1. Сетка с шестигранной ячейкой, 1 шт./уп., в одном из вариантов исполнения: ММ-42-01, ММ-42-02, ММ-42-03, ММ-42-04 – не более 7000 уп.
 2. Винт костный, 5 шт./уп., варианты исполнения: АУ-12-003, АУ-12-015, АУ-14-005, АУ-20-012, US-10-004, US-10-006, US-10-008, US-10-010, US-10-012, US-12-004, US-12-006, US-12-008, US-12-010, US-12-012, US-14-004, US-14-006, US-14-008, US-14-010, US-14-012 – не более 7000 уп.;
 3. Пин для фиксации, 5 шт./уп., варианты исполнения: ВТ-3,5; ВТ-4,5 – не более 7000 уп.
 4. Инструкция по применению – на бумажном носителе (1 экземпляр на транспортную упаковку) и в электронном виде.
- XIV. Имплантат хирургический для направленной костной регенерации, в составе:
1. Сетка с шестигранной ячейкой, 1 шт./уп., в одном из вариантов исполнения: ММ-42-01, ММ-42-02, ММ-42-03, ММ-42-04 – не более 7000 уп.
 2. Винт костный, 1 шт./уп., варианты исполнения: ТS-14-007, ТS-14-008, ТS-14-009, ТS-14-010, ТS-16-007, ТS-16-008, ТS-16-009, ТS-16-010 – не более 7000 уп.
 3. Пин для фиксации, 5 шт./уп., варианты исполнения: ВТ-3,5; ВТ-4,5 – не более 7000 уп.
 4. Инструкция по применению – на бумажном носителе (1 экземпляр на транспортную упаковку) и в электронном виде.
- XV. Имплантат хирургический для направленной костной регенерации, в составе:
1. Сетка с усиленным каркасом и шестигранной ячейкой, 1 шт./уп., в одном из вариантов исполнения: НМ-01-01, НМ-01-02, НМ-01-03, НМ-01-04, НМ-01-05, НМ-01-06, НМ-01-07, НМ-01-08, НМ-01-09, НМ-01-10, НМ-01-11, НМ-01-12 – не более 7000 уп.
 2. Винт костный, 5 шт./уп., варианты исполнения: АУ-12-003, АУ-12-015, АУ-14-005, АУ-20-012, US-10-004, US-10-006, US-10-008, US-10-010, US-10-012, US-12-004, US-12-006, US-12-008, US-12-010, US-12-012, US-14-004, US-14-006, US-14-008, US-14-010, US-14-012 – не более 7000 уп.;
 3. Винт костный, 1 шт./уп., варианты исполнения: ТS-14-007, ТS-14-008, ТS-14-009, ТS-14-010, ТS-16-007, ТS-16-008, ТS-16-009, ТS-16-010 – не более 7000 уп.

4. Инструкция по применению – на бумажном носителе (1 экземпляр на транспортную упаковку) и в электронном виде.
- XVI. Имплантат хирургический для направленной костной регенерации, в составе:
1. Сетка с усиленным каркасом и шестигранной ячейкой, 1 шт./уп., в одном из вариантов исполнения: НМ-01-01, НМ-01-02, НМ-01-03, НМ-01-04, НМ-01-05, НМ-01-06, НМ-01-07, НМ-01-08, НМ-01-09, НМ-01-10, НМ-01-11, НМ-01-12 – не более 7000 уп.
 2. Винт костный, 5 шт./уп., варианты исполнения: АU-12-003, АU-12-015, АU-14-005, АU-20-012, US-10-004, US-10-006, US-10-008, US-10-010, US-10-012, US-12-004, US-12-006, US-12-008, US-12-010, US-12-012, US-14-004, US-14-006, US-14-008, US-14-010, US-14-012 – не более 7000 уп.;
 3. Инструкция по применению – на бумажном носителе (1 экземпляр на транспортную упаковку) и в электронном виде.
- XVII. Имплантат хирургический для направленной костной регенерации, в составе:
1. Сетка с усиленным каркасом и шестигранной ячейкой, 1 шт./уп., в одном из вариантов исполнения: НМ-01-01, НМ-01-02, НМ-01-03, НМ-01-04, НМ-01-05, НМ-01-06, НМ-01-07, НМ-01-08, НМ-01-09, НМ-01-10, НМ-01-11, НМ-01-12 – не более 7000 уп.
 2. Винт костный, 1 шт./уп., варианты исполнения: TS-14-007, TS-14-008, TS-14-009, TS-14-010, TS-16-007, TS-16-008, TS-16-009, TS-16-010 – не более 7000 уп.
 3. Инструкция по применению – на бумажном носителе (1 экземпляр на транспортную упаковку) и в электронном виде.
- XVIII. Имплантат хирургический для направленной костной регенерации, в составе:
1. Сетка с усиленным каркасом и шестигранной ячейкой, 1 шт./уп., в одном из вариантов исполнения: НМ-01-01, НМ-01-02, НМ-01-03, НМ-01-04, НМ-01-05, НМ-01-06, НМ-01-07, НМ-01-08, НМ-01-09, НМ-01-10, НМ-01-11, НМ-01-12 – не более 7000 уп.
 2. Пин для фиксации, 5 шт./уп., варианты исполнения: ВТ-3,5; ВТ-4,5 – не более 7000 уп.
 3. Инструкция по применению – на бумажном носителе (1 экземпляр на транспортную упаковку) и в электронном виде.
- XIX. Имплантат хирургический для направленной костной регенерации, в составе:
1. Сетка с усиленным каркасом и шестигранной ячейкой, 1 шт./уп., в одном из вариантов исполнения: НМ-01-01, НМ-01-02, НМ-01-03, НМ-01-04, НМ-01-05, НМ-01-06, НМ-01-07, НМ-01-08, НМ-01-09, НМ-01-10, НМ-01-11, НМ-01-12 – не более 7000 уп.
 2. Винт костный, 5 шт./уп., варианты исполнения: АU-12-003, АU-12-015, АU-14-005, АU-20-012, US-10-004, US-10-006, US-10-008, US-10-010, US-10-012, US-12-004, US-12-006, US-12-008, US-12-010, US-12-012, US-14-004, US-14-006, US-14-008, US-14-010, US-14-012 – не более 7000 уп.;
 3. Винт костный, 1 шт./уп., варианты исполнения: TS-14-007, TS-14-008, TS-14-009, TS-14-010, TS-16-007, TS-16-008, TS-16-009, TS-16-010 – не более 7000 уп.
 4. Пин для фиксации, 5 шт./уп., варианты исполнения: ВТ-3,5; ВТ-4,5 – не более 7000 уп.
 5. Инструкция по применению – на бумажном носителе (1 экземпляр на транспортную упаковку) и в электронном виде.
- XX. Имплантат хирургический для направленной костной регенерации, в составе:
1. Сетка с усиленным каркасом и шестигранной ячейкой, 1 шт./уп., в одном из вариантов исполнения: НМ-01-01, НМ-01-02, НМ-01-03, НМ-01-04, НМ-01-05, НМ-01-06, НМ-01-07, НМ-01-08, НМ-01-09, НМ-01-10, НМ-01-11, НМ-01-12 – не более 7000 уп.
 2. Винт костный, 5 шт./уп., варианты исполнения: АU-12-003, АU-12-015, АU-14-005, АU-20-012, US-10-004, US-10-006, US-10-008, US-10-010, US-10-012, US-12-004, US-12-006, US-12-008, US-12-010, US-12-012, US-14-004, US-14-006, US-14-008, US-14-010, US-14-012 – не более 7000 уп.;

3. Пин для фиксации, 5 шт./уп., варианты исполнения: ВТ-3,5; ВТ-4,5 – не более 7000 уп.
 4. Инструкция по применению – на бумажном носителе (1 экземпляр на транспортную упаковку) и в электронном виде.
- XXI. Имплантат хирургический для направленной костной регенерации, в составе:
1. Сетка с усиленным каркасом и шестигранной ячейкой, 1 шт./уп., в одном из вариантов исполнения: НМ-01-01, НМ-01-02, НМ-01-03, НМ-01-04, НМ-01-05, НМ-01-06, НМ-01-07, НМ-01-08, НМ-01-09, НМ-01-10, НМ-01-11, НМ-01-12 – не более 7000 уп.
 2. Винт костный, 1 шт./уп., варианты исполнения: TS-14-007, TS-14-008, TS-14-009, TS-14-010, TS-16-007, TS-16-008, TS-16-009, TS-16-010 – не более 7000 уп.
 3. Пин для фиксации, 5 шт./уп., варианты исполнения: ВТ-3,5; ВТ-4,5 – не более 7000 уп.
 4. Инструкция по применению – на бумажном носителе (1 экземпляр на транспортную упаковку) и в электронном виде.
- XXII. Имплантат хирургический для направленной костной регенерации, в составе:
1. Сетка с отверстием для спейсера, 1 шт./уп., в одном из вариантов исполнения: ТМ1487, ТМ14107, ТМ14109, ТМ2797, ТМ2799, ТМ210127, ТМ210129, ТМ212127, ТМ212129, ТМ3797, ТМ3799, ТМ310127, ТМ310129, ТМ312127, ТМ312129 – не более 7000 уп.
 2. Спейсер SP с заглушкой, 1 шт./уп., варианты исполнения: SP-45-05, SP-45-10, SP-45-15, SP-45-20, SP-55-05, SP-55-10, SP-55-15, SP-55-20, SP-65-05, SP-65-10, SP-65-15, SP-65-20 – не более 7000 уп.
 3. Заглушка для спейсера, 1 шт./уп.: CS-28-003 – не более 5000 уп.
 4. Инструкция по применению – на бумажном носителе (1 экземпляр на транспортную упаковку) и в электронном виде.
- XXIII. Имплантат хирургический для направленной костной регенерации, в составе:
1. Сетка с отверстием для спейсера, 1 шт./уп., в одном из вариантов исполнения: ТМ1487, ТМ14107, ТМ14109, ТМ2797, ТМ2799, ТМ210127, ТМ210129, ТМ212127, ТМ212129, ТМ3797, ТМ3799, ТМ310127, ТМ310129, ТМ312127, ТМ312129 – не более 7000 уп.
 2. Спейсер OSP с заглушкой, 1 шт./уп., варианты исполнения: OSPM-35-10, OSPM-35-15, OSPM-35-20, OSPR-40-10, OSPR-40-15, OSPR-40-20 – не более 7000 уп.
 3. Заглушка для спейсера, 1 шт./уп.: OCS-01 – не более 5000 уп.
 4. Инструкция по применению – на бумажном носителе (1 экземпляр на транспортную упаковку) и в электронном виде.
- XXIV. Имплантат хирургический для направленной костной регенерации, в составе:
1. Сетка с отверстием для спейсера, 1 шт./уп., в одном из вариантов исполнения: ТМ1487, ТМ14107, ТМ14109, ТМ2797, ТМ2799, ТМ210127, ТМ210129, ТМ212127, ТМ212129, ТМ3797, ТМ3799, ТМ310127, ТМ310129, ТМ312127, ТМ312129 – не более 7000 уп.
 2. Спейсер SP с заглушкой, 1 шт./уп., варианты исполнения: SP-45-05, SP-45-10, SP-45-15, SP-45-20, SP-55-05, SP-55-10, SP-55-15, SP-55-20, SP-65-05, SP-65-10, SP-65-15, SP-65-20 – не более 7000 уп.
 3. Заглушка для спейсера, 1 шт./уп.: CS-28-003 – не более 5000 уп.
 4. Формирователь десны для спейсера, 1 шт./уп., варианты исполнения: НС-45-20, НС-45-30, НС-45-40, НС-55-20, НС-55-30, НС-55-40, НС-65-20, НС-65-30, НС-65-40, ОНС-40-30, ОНС-40-40 – не более 5000 уп.
 5. Инструкция по применению – на бумажном носителе (1 экземпляр на транспортную упаковку) и в электронном виде.
- XXV. Имплантат хирургический для направленной костной регенерации, в составе:
1. Сетка с отверстием для спейсера, 1 шт./уп., в одном из вариантов исполнения: ТМ1487, ТМ14107, ТМ14109, ТМ2797, ТМ2799, ТМ210127, ТМ210129, ТМ212127, ТМ212129, ТМ3797, ТМ3799, ТМ310127, ТМ310129, ТМ312127, ТМ312129 – не более 7000 уп.

2. Спейсер OSP с заглушкой, 1 шт./уп., варианты исполнения: OSPM-35-10, OSPM-35-15, OSPM-35-20, OSPR-40-10, OSPR-40-15, OSPR-40-20 – не более 7000 уп.
3. Заглушка для спейсера, 1 шт./уп.: OCS-01 – не более 5000 уп.
4. Формирователь десны для спейсера, 1 шт./уп., варианты исполнения: HC-45-20, HC-45-30, HC-45-40, HC-55-20, HC-55-30, HC-55-40, HC-65-20, HC-65-30, HC-65-40, OHC-40-30, OHC-40-40 – не более 5000 уп.
5. Инструкция по применению – на бумажном носителе (1 экземпляр на транспортную упаковку) и в электронном виде.

XXVI. Имплантат хирургический для направленной костной регенерации, в составе:

1. Сетка с отверстием для спейсера, 1 шт./уп., в одном из вариантов исполнения: TM1487, TM14107, TM14109, TM2797, TM2799, TM210127, TM210129, TM212127, TM212129, TM3797, TM3799, TM310127, TM310129, TM312127, TM312129 – не более 7000 уп.
2. Спейсер SP с заглушкой, 1 шт./уп., варианты исполнения: SP-45-05, SP-45-10, SP-45-15, SP-45-20, SP-55-05, SP-55-10, SP-55-15, SP-55-20, SP-65-05, SP-65-10, SP-65-15, SP-65-20 – не более 7000 уп.
3. Заглушка для спейсера, 1 шт./уп.: CS-28-003 – не более 5000 уп.
4. Формирователь десны для спейсера, 1 шт./уп., варианты исполнения: HC-45-20, HC-45-30, HC-45-40, HC-55-20, HC-55-30, HC-55-40, HC-65-20, HC-65-30, HC-65-40, OHC-40-30, OHC-40-40 – не более 5000 уп.
5. Винт костный, 5 шт./уп., варианты исполнения: AU-12-003, AU-12-015, AU-14-005, AU-20-012, US-10-004, US-10-006, US-10-008, US-10-010, US-10-012, US-12-004, US-12-006, US-12-008, US-12-010, US-12-012, US-14-004, US-14-006, US-14-008, US-14-010, US-14-012 – не более 7000 уп.;
6. Винт костный, 1 шт./уп., варианты исполнения: TS-14-007, TS-14-008, TS-14-009, TS-14-010, TS-16-007, TS-16-008, TS-16-009, TS-16-010 – не более 7000 уп.
7. Инструкция по применению – на бумажном носителе (1 экземпляр на транспортную упаковку) и в электронном виде.

XXVII. Имплантат хирургический для направленной костной регенерации, в составе:

1. Сетка с отверстием для спейсера, 1 шт./уп., в одном из вариантов исполнения: TM1487, TM14107, TM14109, TM2797, TM2799, TM210127, TM210129, TM212127, TM212129, TM3797, TM3799, TM310127, TM310129, TM312127, TM312129 – не более 7000 уп.
2. Спейсер OSP с заглушкой, 1 шт./уп., варианты исполнения: OSPM-35-10, OSPM-35-15, OSPM-35-20, OSPR-40-10, OSPR-40-15, OSPR-40-20 – не более 7000 уп.
3. Заглушка для спейсера, 1 шт./уп.: OCS-01 – не более 5000 уп.
4. Формирователь десны для спейсера, 1 шт./уп., варианты исполнения: HC-45-20, HC-45-30, HC-45-40, HC-55-20, HC-55-30, HC-55-40, HC-65-20, HC-65-30, HC-65-40, OHC-40-30, OHC-40-40 – не более 5000 уп.
5. Винт костный, 5 шт./уп., варианты исполнения: AU-12-003, AU-12-015, AU-14-005, AU-20-012, US-10-004, US-10-006, US-10-008, US-10-010, US-10-012, US-12-004, US-12-006, US-12-008, US-12-010, US-12-012, US-14-004, US-14-006, US-14-008, US-14-010, US-14-012 – не более 7000 уп.;
6. Винт костный, 1 шт./уп., варианты исполнения: TS-14-007, TS-14-008, TS-14-009, TS-14-010, TS-16-007, TS-16-008, TS-16-009, TS-16-010 – не более 7000 уп.
7. Инструкция по применению – на бумажном носителе (1 экземпляр на транспортную упаковку) и в электронном виде.

XXVIII. Имплантат хирургический для направленной костной регенерации, в составе:

1. Сетка с отверстием для спейсера, 1 шт./уп., в одном из вариантов исполнения: ТМ1487, ТМ14107, ТМ14109, ТМ2797, ТМ2799, ТМ210127, ТМ210129, ТМ212127, ТМ212129, ТМ3797, ТМ3799, ТМ310127, ТМ310129, ТМ312127, ТМ312129 – не более 7000 уп.
2. Спейсер SP с заглушкой, 1 шт./уп., варианты исполнения: SP-45-05, SP-45-10, SP-45-15, SP-45-20, SP-55-05, SP-55-10, SP-55-15, SP-55-20, SP-65-05, SP-65-10, SP-65-15, SP-65-20 – не более 7000 уп.
3. Заглушка для спейсера, 1 шт./уп.: CS-28-003 – не более 5000 уп.
4. Формирователь десны для спейсера, 1 шт./уп., варианты исполнения: НС-45-20, НС-45-30, НС-45-40, НС-55-20, НС-55-30, НС-55-40, НС-65-20, НС-65-30, НС-65-40, ОНС-40-30, ОНС-40-40 – не более 5000 уп.
5. Пин для фиксации, 5 шт./уп., варианты исполнения: ВТ-3,5; ВТ-4,5 – не более 5000 уп.
6. Инструкция по применению – на бумажном носителе (1 экземпляр на транспортную упаковку) и в электронном виде.

XXIX. Имплантат хирургический для направленной костной регенерации, в составе:

1. Сетка с отверстием для спейсера, 1 шт./уп., в одном из вариантов исполнения: ТМ1487, ТМ14107, ТМ14109, ТМ2797, ТМ2799, ТМ210127, ТМ210129, ТМ212127, ТМ212129, ТМ3797, ТМ3799, ТМ310127, ТМ310129, ТМ312127, ТМ312129 – не более 7000 уп.
2. Спейсер OSP с заглушкой, 1 шт./уп., варианты исполнения: OSPM-35-10, OSPM-35-15, OSPM-35-20, OSPR-40-10, OSPR-40-15, OSPR-40-20 – не более 7000 уп.
3. Заглушка для спейсера, 1 шт./уп.: OCS-01 – не более 5000 уп.
4. Формирователь десны для спейсера, 1 шт./уп., варианты исполнения: НС-45-20, НС-45-30, НС-45-40, НС-55-20, НС-55-30, НС-55-40, НС-65-20, НС-65-30, НС-65-40, ОНС-40-30, ОНС-40-40 – не более 5000 уп.
5. Пин для фиксации, 5 шт./уп., варианты исполнения: ВТ-3,5; ВТ-4,5 – не более 5000 уп.
6. Инструкция по применению – на бумажном носителе (1 экземпляр на транспортную упаковку) и в электронном виде.

XXX. Имплантат хирургический для направленной костной регенерации, в составе:

1. Сетка с отверстием для спейсера, 1 шт./уп., в одном из вариантов исполнения: ТМ1487, ТМ14107, ТМ14109, ТМ2797, ТМ2799, ТМ210127, ТМ210129, ТМ212127, ТМ212129, ТМ3797, ТМ3799, ТМ310127, ТМ310129, ТМ312127, ТМ312129 – не более 7000 уп.
2. Спейсер SP с заглушкой, 1 шт./уп., варианты исполнения: SP-45-05, SP-45-10, SP-45-15, SP-45-20, SP-55-05, SP-55-10, SP-55-15, SP-55-20, SP-65-05, SP-65-10, SP-65-15, SP-65-20 – не более 7000 уп.
3. Заглушка для спейсера, 1 шт./уп.: CS-28-003 – не более 5000 уп.
4. Формирователь десны для спейсера, 1 шт./уп., варианты исполнения: НС-45-20, НС-45-30, НС-45-40, НС-55-20, НС-55-30, НС-55-40, НС-65-20, НС-65-30, НС-65-40, ОНС-40-30, ОНС-40-40 – не более 5000 уп.
5. Винт костный, 5 шт./уп., варианты исполнения: AU-12-003, AU-12-015, AU-14-005, AU-20-012, US-10-004, US-10-006, US-10-008, US-10-010, US-10-012, US-12-004, US-12-006, US-12-008, US-12-010, US-12-012, US-14-004, US-14-006, US-14-008, US-14-010, US-14-012 – не более 7000 уп.;
6. Винт костный, 1 шт./уп., варианты исполнения: TS-14-007, TS-14-008, TS-14-009, TS-14-010, TS-16-007, TS-16-008, TS-16-009, TS-16-010 – не более 7000 уп.
7. Пин для фиксации, 5 шт./уп., варианты исполнения: ВТ-3,5; ВТ-4,5 – не более 7000 уп.
8. Инструкция по применению – на бумажном носителе (1 экземпляр на транспортную упаковку) и в электронном виде.

XXXI. Имплантат хирургический для направленной костной регенерации, в составе:

1. Сетка с отверстием для спейсера, 1 шт./уп., в одном из вариантов исполнения: TM1487, TM14107, TM14109, TM2797, TM2799, TM210127, TM210129, TM212127, TM212129, TM3797, TM3799, TM310127, TM310129, TM312127, TM312129 – не более 7000 уп.
2. Спейсер OSP с заглушкой, 1 шт./уп., варианты исполнения: OSPM-35-10, OSPM-35-15, OSPM-35-20, OSPR-40-10, OSPR-40-15, OSPR-40-20 – не более XX уп.
3. Заглушка для спейсера, 1 шт./уп.: OCS-01 – не более 5000 уп.
4. Винт костный, 5 шт./уп., варианты исполнения: AU-12-003, AU-12-015, AU-14-005, AU-20-012, US-10-004, US-10-006, US-10-008, US-10-010, US-10-012, US-12-004, US-12-006, US-12-008, US-12-010, US-12-012, US-14-004, US-14-006, US-14-008, US-14-010, US-14-012 – не более 7000 уп.;
5. Винт костный, 1 шт./уп., варианты исполнения: TS-14-007, TS-14-008, TS-14-009, TS-14-010, TS-16-007, TS-16-008, TS-16-009, TS-16-010 – не более 7000 уп.
6. Пин для фиксации, 5 шт./уп., варианты исполнения: BT-3,5; BT-4,5 – не более 7000 уп.
7. Инструкция по применению – на бумажном носителе (1 экземпляр на транспортную упаковку) и в электронном виде.

Далее по тексту – изделия, сетки, спейсеры, заглушки, винт, пин, направленная костная регенерация (НКР).

2. Сведения о разработчике и производителе медицинского изделия, уполномоченном представителе производителя внимательно просмотреть все площадки во всех ТФ от производителя

Разработчик

«МСТВЮ» (МСТБИО),
46, Choburo, Mohyeon-eup, Cheoin-gu, Yongin-si, Gyeonggi-do, Korea
+82.31.333.7373

Производитель

«МСТВЮ» (МСТБИО),
46, Choburo, Mohyeon-eup, Cheoin-gu, Yongin-si, Gyeonggi-do, Korea
+82.31.333.7373

Уполномоченный представитель производителя (изготовителя)

ООО «МСТ»
143430, Московская область, г. Красногорск, Нахабино рп, ул. Красноармейская, дом №70, пом. 86
(495) 649-17-49, stom@mrcurette.ru

3. Назначение медицинского изделия и принципы действия.

Изделие предназначено для закрытия дефектов, требующих удержания значительного объема костного материала в альвеолярных гребнях, верхней или нижней челюсти (каркасная функция при направленной костной регенерации), создания барьера между костным трансплантатом и мягкими тканями во время хирургических процедур по реконструкции и аугментации зубов или челюстно-лицевой области.

4. Потенциальные потребители

Изделия рекомендованы следующим потребителям: врачи-стоматологи-хирурги, врачи-стоматологи-имплантологи и другие медицинские работники медицинских учреждений, таких как больницы, поликлиники и кабинеты врачей, в том числе и частные, другие медицинские учреждения, применяющие изделия по назначению, определенному производителем.

5. Описание изделия, принцип действия

Имплантат хирургический для направленной костной регенерации представляет собой тонкие титановые пластины с ячейками различного размера и конфигурации, к которым прилагаются для их фиксации такие одноразовые изделия, как спейсеры, формирователи десны для спейсера, винты и пины.

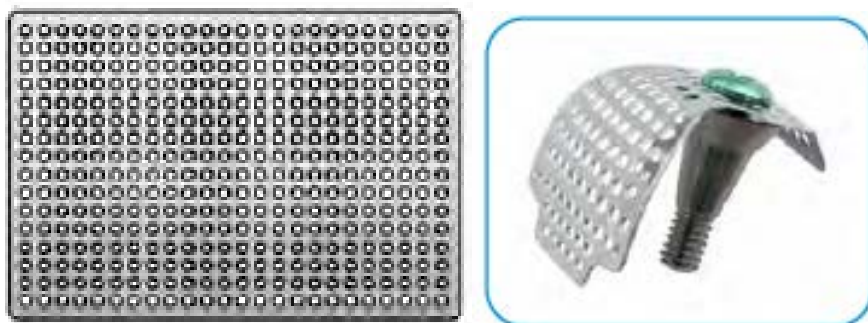
Применение титановых сеток сводится к созданию изолированного пространства и/или фиксации костного материала с целью создания оптимальных условий для регенерации кости (направленной костной регенерации).

Благодаря конструкции сетки способны выдерживать высокие нагрузки и обеспечивать стабильность подлежащего костного материала. Оптимальный размер ячеек предотвращает прорастание мягких тканей в область дефекта, одновременно способствуя лучшему кровоснабжению костного материала, что в свою очередь ускоряет регенерацию кости.

Титановые сетки крепятся с помощью специальных пинов, винтов к костям альвеолярных гребней верхней или нижней челюсти или спейсеров непосредственно на дентальный имплантат, легко моделируются, их форму можно корректировать индивидуально обычными ножницами.

После завершения лечения сетки с крепежными изделиями легко удаляются.

Рис. XX. Примеры сеток



Спейсер

Двухсоставной аттачмент (спейсер) для фиксации титановых мембран выше уровня платформы имплантата для НКР при различных костных дефектах резидуального гребня, как вестибулярной, так и оральной поверхностей.

Винт-заглушка используется в период заживления после имплантации спейсера. Удаляется при установке абатмента.

Рис. XX. Внешний вид спейсеров с винтом-заглушкой



Спейсеры разработаны для большинства конусных имплантационных систем:

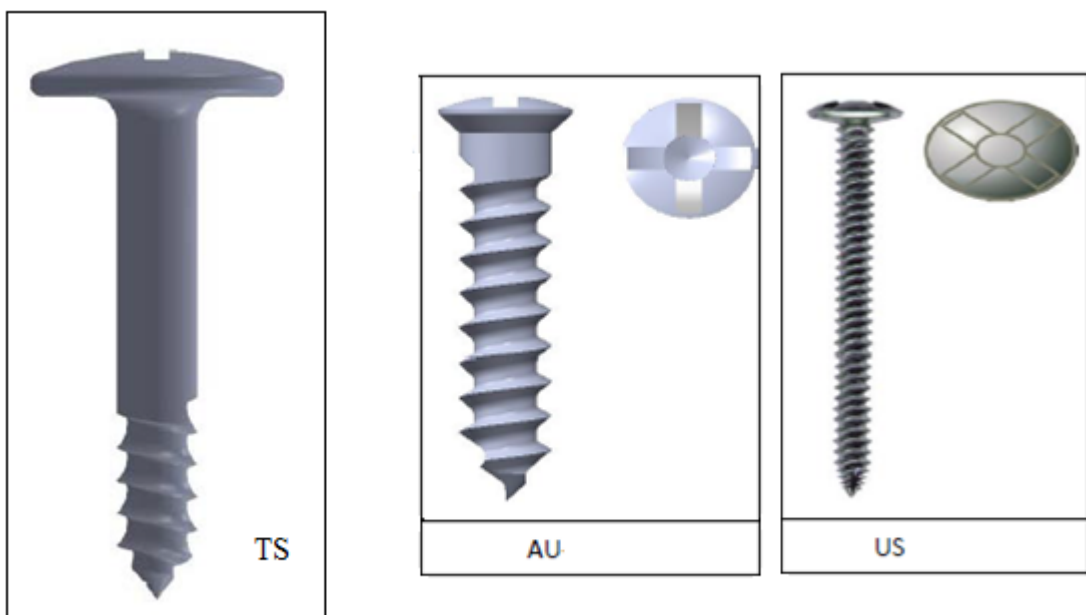
- Dentium,
- Snucon,
- Anyone,
- Impro,
- Osstem Regular и Mini,
- InnoImplants.

Обязательное условие совместимости спейсеров с имплантационными системами:

- Имплантационная система должна иметь конус Морзе с углом 11 градусов и ортопедическую платформу размером 2,5 мм;
- Диаметр фиксирующего винта супраструктуры 2,0 мм.

Винты для фиксации пластин и сеток.

Рис. XX. Внешний вид винтов.



Используются для фиксации сеток.

Пин

Используются для фиксации сеток. Шляпка пина используется для приложения силы (она фиксируется в держателе пина), а часть пина (стержень) фиксируется в кости. Кончик пина острый с уступом для более надёжной фиксации.

Рис. XX. Внешний вид пина.



6. Информация о совместимости с другими медицинскими изделиями.

Для установки медицинского изделия «Имплантат хирургический для направленной костной регенерации» рекомендуется использовать следующие изделия:

для фиксации сеток с круглой ячейкой, с шестигранной ячейкой, с усиленным каркасом и шестигранной ячейкой, с отверстием для спейсера.	Минивинты: AU-12-004, AU-12-006, AU-14-004, AU-14-006 (ПУ от 20.07.2020 № ФСЗ 2012/12435) Винт костный: AU-12-003, AU-12-015, AU-14-005, AU-20-012, US-10-004, US-10-006, US-10-008, US-10-010, US-10-012, US-12-004, US-12-006, US-12-008, US-12-010, US-12-012, US-14-004, US-14-
---	--

	006, US-14-008, US-14-010, US-14-012 – 5 шт./уп.; TS-14-007, TS-14-008, TS-14-009, TS-14-010, TS-16-007, TS-16-008, TS-16-009, TS-16-010 – 1 шт./уп. (в составе регистрируемого изделия) Пины: 3. Кнопки BT-2.75 (ПУ от 20.07.2020 № ФСЗ 2012/12435), пин для фиксации: BT-3,5; BT-4,5 (в составе регистрируемого изделия)
для винтов и пинов	Отвертки для винтов МСТБИО: PDriver 1, PDriver 2 (ПУ от 20.07.2020 № ФСЗ 2012/12435). Инструмент для введения пинов МСТБИО: BT-HD (ПУ от 20.07.2020 № ФСЗ 2012/12435) Шестигранная отвертка Dentium: XHD 26T (ПУ от 25.02.2020 № ФСЗ 2010/07348).
инструменты для фиксации спейсеров, заглушек и формирователей десны для спейсера	Инструменты Dentium: отвертка XHD 26T, XHD 30T (ручная), XHD 25H (для углового наконечника), XHD 21W, XHD 25W, XHD 27W (для храпового ключа); храповый ключ XRCA1 (ПУ от 25.02.2020 № ФСЗ 2010/07348)

7. Показания, противопоказания, побочные эффекты, связанные с применением медицинского изделия по назначению.

Показания

- Восстановление тканей пародонта/заполнение внутрикостных дефектов.
- Аугментация альвеолярного гребня.
- Установка дентальных имплантатов.
- Синус лифтинг.
- Реконструкции, которые подверглись значительной утрате тканей.
- Цистэктомия или резекция корня (для восполнения удаленных при операции твердых тканей).

Противопоказания

- Заболевания костей, приводящие к значительному снижению регенеративных функций костной системы.
- Аллергическая реакция на материалы изделия.
- Нарушение свёртываемости крови.
- Длительное заживление ран.
- Нарушения метаболизма (диабет).
- Эндокринная дисфункция (гипотиреоз, гипертиреоз, дисфункция паращитовидных желез, заболевания коры надпочечников).
- Сердечно-сосудистые заболевания (стенокардия, инфаркт миокарда, застойная сердечная недостаточность, хронические пороки сердца, гипертония, гипотония и др.)
- Длительная терапия высокими дозами кортикостероидов.
- Очаговый остеомиелит в области имплантации.
- Тяжелых нарушениях функции почек или печени.
- Сосудистые нарушения в области имплантации.
- Патологическая зависимость у пациента от алкоголя, табака или наркотических средств.

- Пациенты с психическими или неврологическими заболеваниями, которые не желают или не могут следовать инструкциям по лечению после операции.
- Новообразования злокачественной этиологии, лучевая терапия.
- Беременность или подозрение на беременность.
- Риск активной или латентной инфекции, в том числе у пациентов с инфекцией около операционной области
- Иммунодефицит

Побочные эффекты

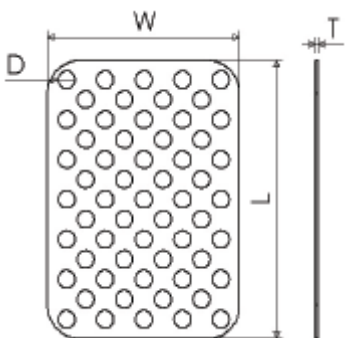
- Возможные осложнения при любой операции, в т. ч. тепловая чувствительность, рецессия десен, отслоение лоскута, резорбция или анкилоз обработанного корня, перфорация или образование абсцесса, боль, отек, воспаление, инфекция, неравномерности десен и осложнения, связанные с использованием анестезии.
- В зависимости от типа и тяжести осложнения, по усмотрению врача может потребоваться удаление изделия или антибиотикотерапия.
- Побочное действие на пациентов детского возраста неизвестно.
- Повреждение нерва вследствие хирургической травмы.
- Некроз кости и ткани и резорбция кости.
- Возможны: потеря устойчивости имплантата, повреждение протеза, подвижность имплантата», ослабление фиксации имплантата или его миграция; повреждение или разрушение имплантатов.

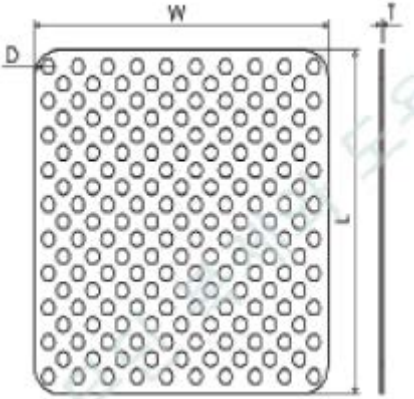
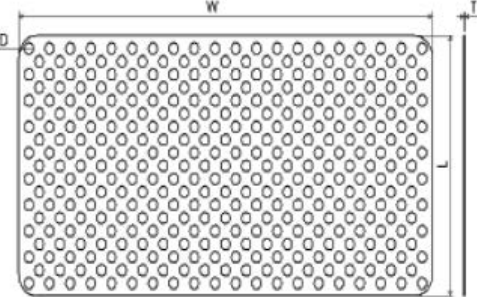
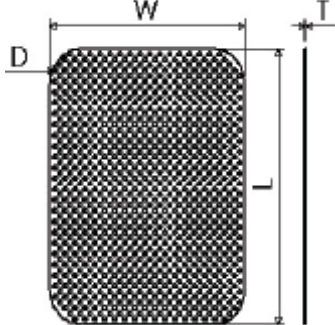
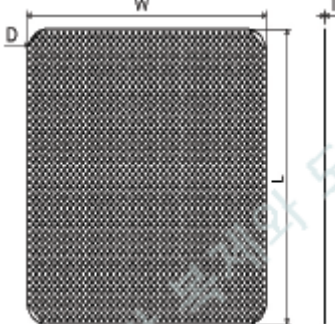
8. Технические и функциональные характеристики.

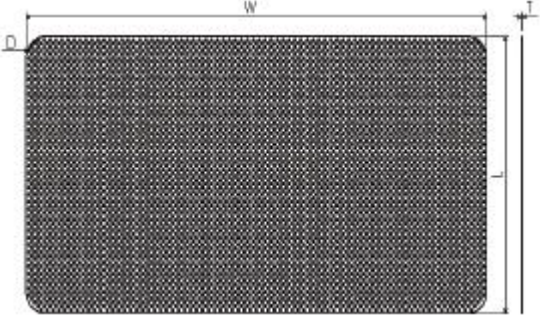
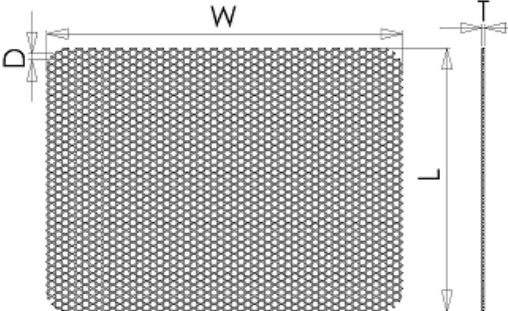
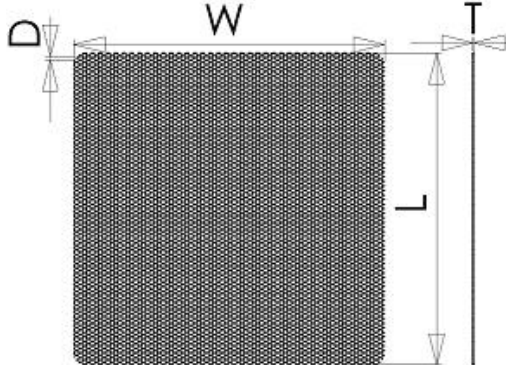
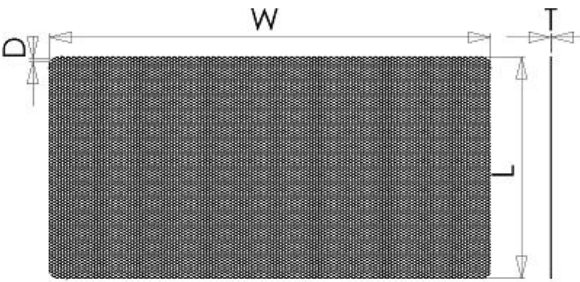
8.1. Основные размеры

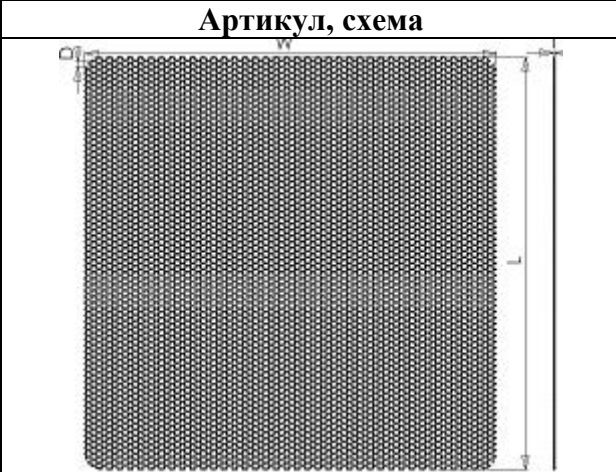
Сетки*

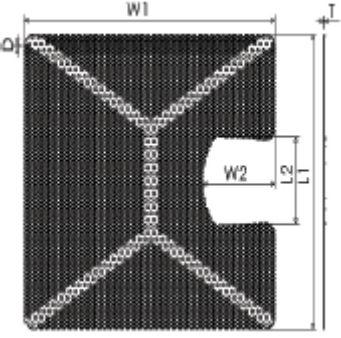
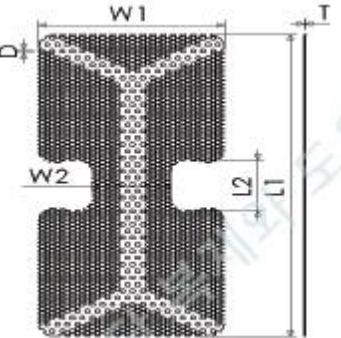
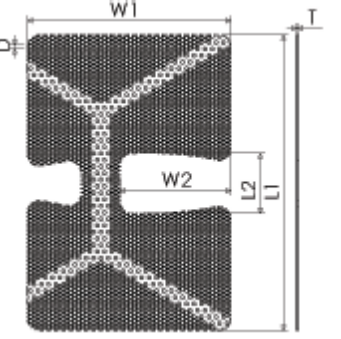
* - отклонения в пределах $\pm 5\%$, единицы измерения – мм

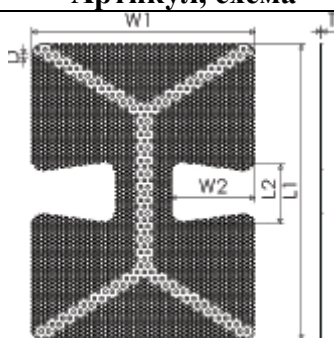
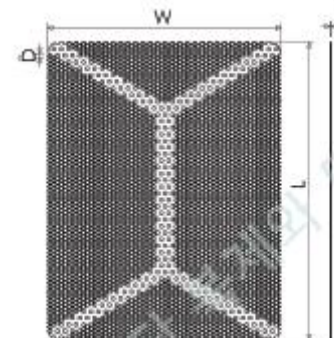
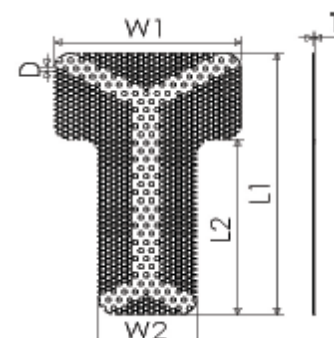
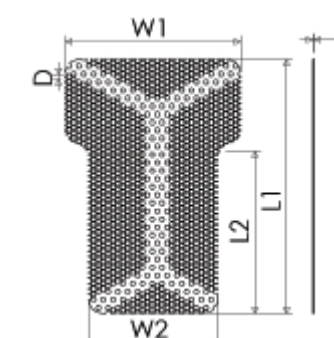
Артикул, схема	W1	L1	D	T
ММ-13-01 	15	20	1,3	0,1
ММ-13-02	30	30	1,3	0,1

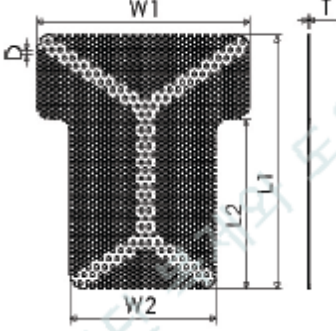
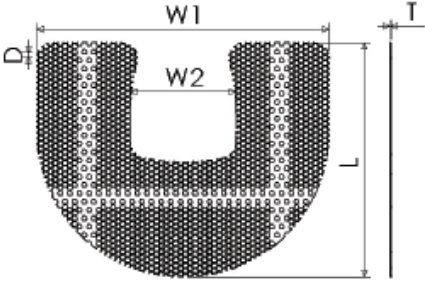
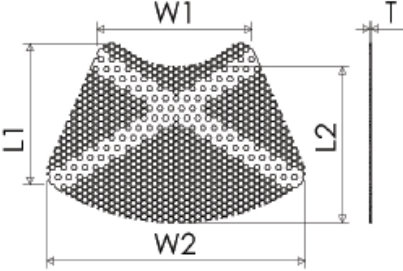
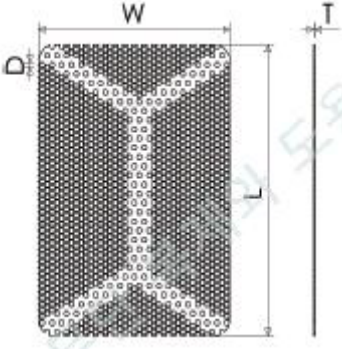
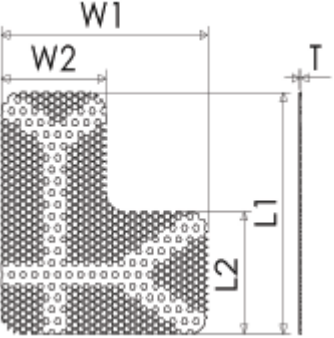
Артикул, схема	W1	L1	D	T
				
<p data-bbox="491 622 641 654">MM-13-03</p> 	60	30	1,3	0,1
<p data-bbox="491 985 641 1016">MM-25-01</p> 	15	20	0,25	0,1
<p data-bbox="491 1370 641 1402">MM-25-02</p> 	30	30	0,25	0,1
<p data-bbox="491 1756 641 1787">MM-25-03</p>	60	30	0,25	0,1

Артикул, схема	W1	L1	D	T
				
<p data-bbox="491 526 639 560">MM-42-01</p> 	20	15	0,36	0,1
<p data-bbox="491 882 639 916">MM-42-02</p> 	30	30	0,36	0,1
<p data-bbox="491 1292 639 1326">MM-42-03</p> 	60	30	0,36	0,1
<p data-bbox="491 1617 639 1650">MM-42-04</p>	100	100	0,36	0,1

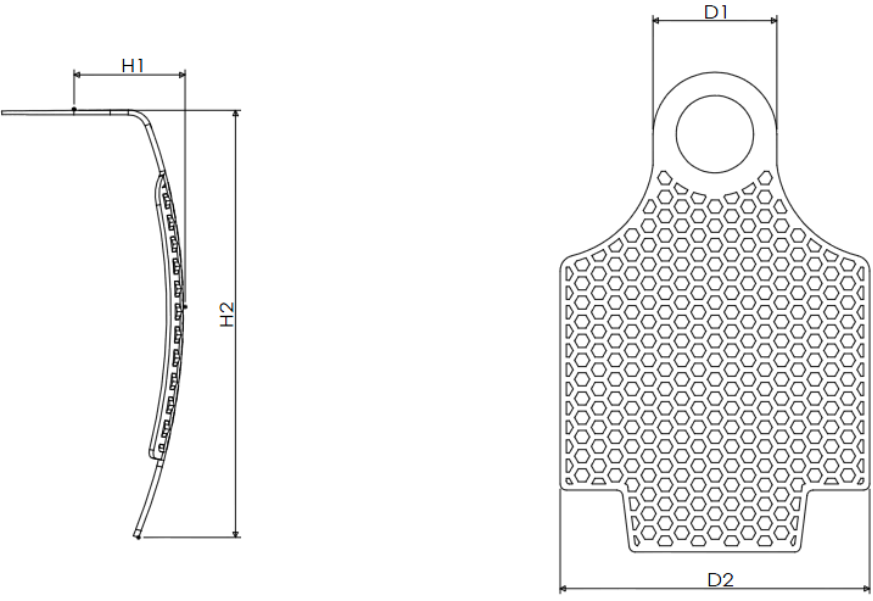
Артикул, схема	W1	L1	D	T
				

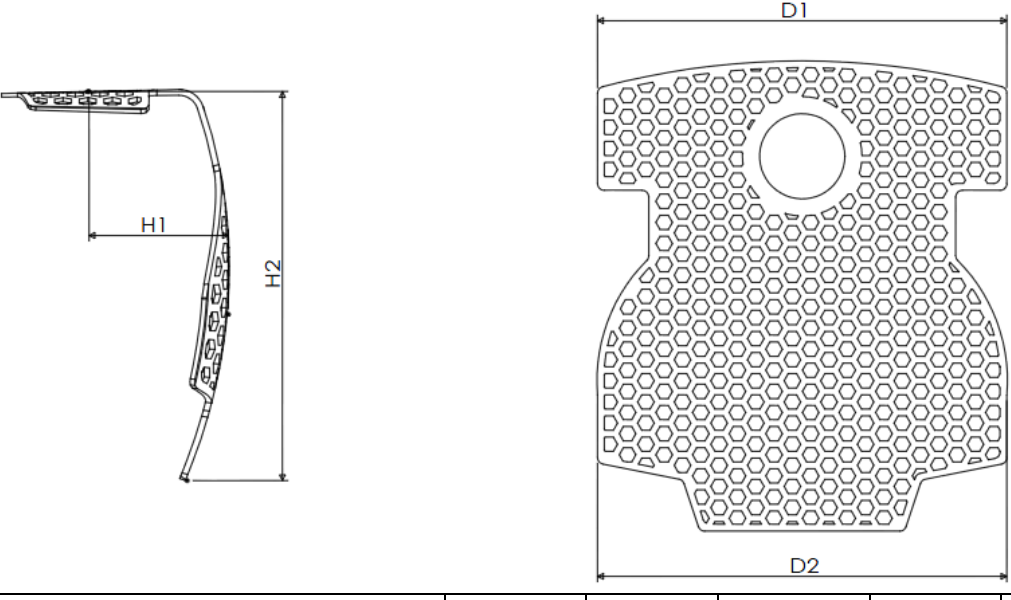
Артикул, схема	W1	W2	L1	L2	D	T
HM-01-01 	33	9,5	30	9	0,36	0,1
HM-01-02 	14	6	30	5	0,36	0,1
HM-01-03 	21	11	30	6	0,36	0,1
HM-01-04	24	9	30	6	0,36	0,1

Артикул, схема	W1	W2	L1	L2	D	T
						
HM-01-05 	24	-	30	-	0,36	0,1
HM-01-06 	13	7	21	14	0,36	0,1
HM-01-07 	14	10	21	13	0,36	0,1
HM-01-08	20	13,5	21	14	0,36	0,1

Артикул, схема	W1	W2	L1	L2	D	T
						
HM-01-09 	23	8	19		0,36	0,1
HM-01-10 	11	18	10	11	0,36	0,1
HM-01-11 	15	-	21	-	0,36	0,1
HM-01-12 	14	7	14	7	0,36	0,1

* - отклонения в пределах $\pm 5\%$

					
артикул	D1	D2	H1	H2	T
TM1487	4	8	5,5	7	0,2
TM14107	4	10	5,5	7	0,2
TM14109	4	10	5,5	9	0,2

					
артикул	D1	D2	H1	H2	T
TM2797	7	9	5,5	7	0,2
TM2799	7	9	5,5	9	0,2
TM210127	10	12	5,5	7	0,2
TM210129	10	12	5,5	9	0,2
TM212127	12	12	5,5	7	0,2
TM212129	12	12	5,5	9	0,2

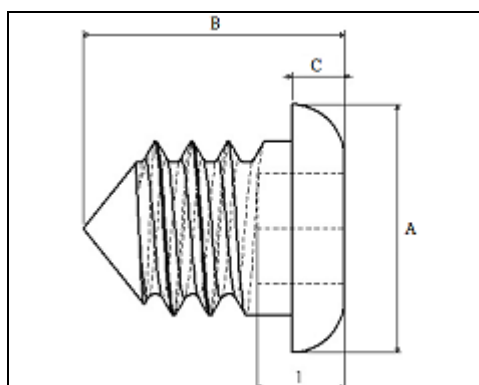
артикул	D1	D2	H1	H2	T
TM3797	7	9	5,5	7	0,2
TM3799	7	9	5,5	9	0,2
TM310127	10	12	5,5	7	0,2
TM310129	10	12	5,5	9	0,2
TM312127	12	12	5,5	7	0,2
TM312129	12	12	5,5	9	0,2

Спейсер, формирователь десны для спейсера, винт-заглушка*

№ п.п.	Артикул	D	H
1.	SP-45-05	4,5	0,5
2.	SP-45-10	4,5	1,0
3.	SP-45-15	4,5	1,5
4.	SP-45-20	4,5	2,0
5.	SP-55-05	5,5	0,5
6.	SP-55-10	5,5	1,0
7.	SP-55-15	5,5	1,5
8.	SP-55-20	5,5	2,0
9.	SP-65-05	6,5	0,5
10.	SP-65-10	6,5	1,0
11.	SP-65-15	6,5	1,5

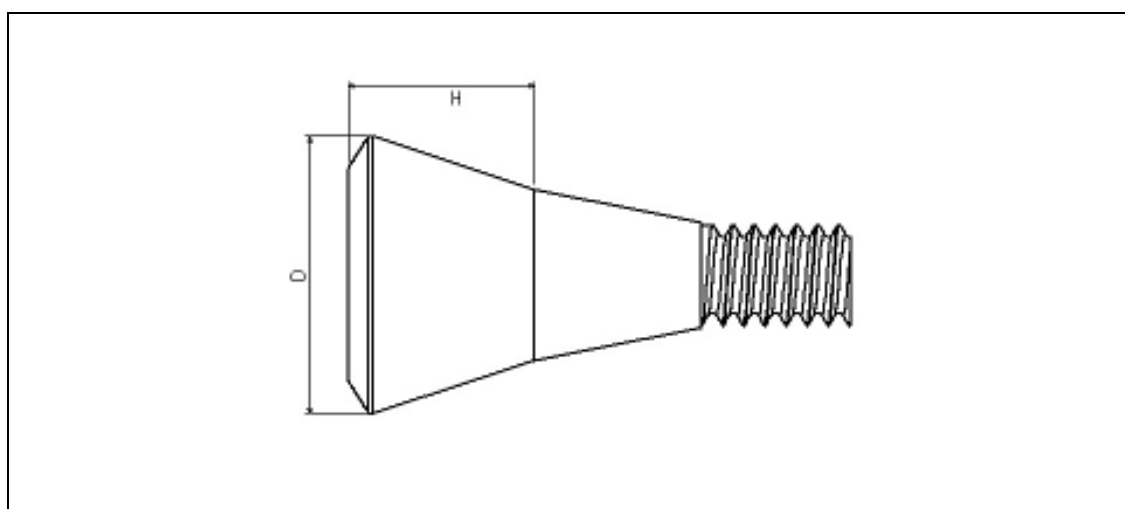
12.	SP-65-20	6,5	2,0
-----	----------	-----	-----

* - отклонения в пределах $\pm 1\%$



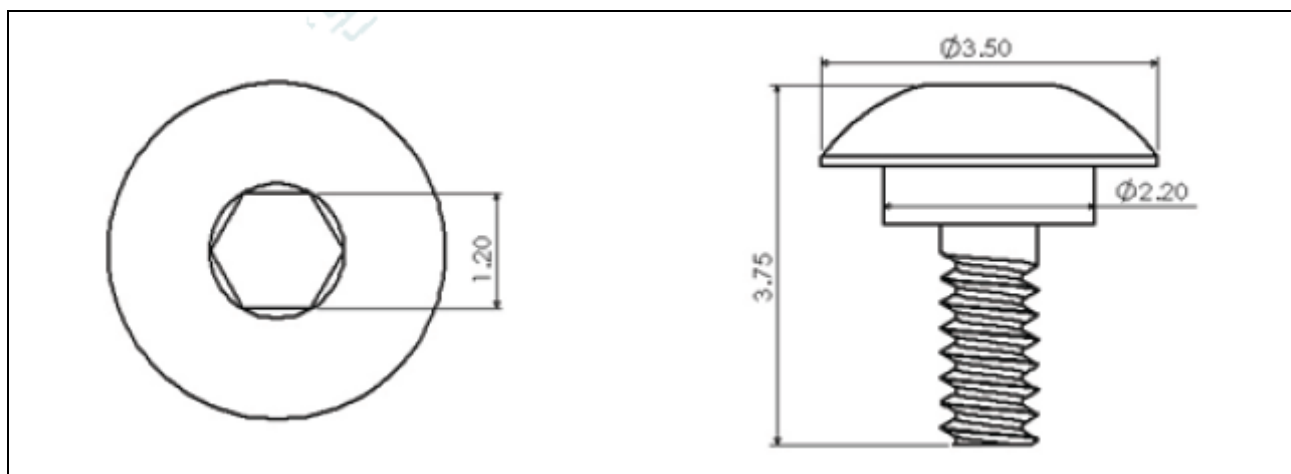
Артикул	A	B	C
CS-28-003	2,85	3,0	0,60

* - отклонения в пределах $\pm 1\%$



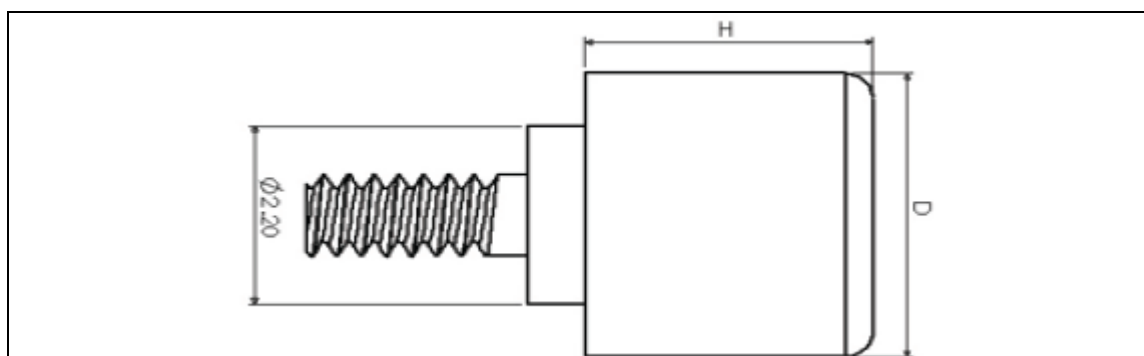
№ п.п.	Артикул	Диаметр D, мм	Высота подъема над платформой имплантата H, мм
	OSPM-35-10**	3,5	1,0
	OSPM-35-15**	3,5	1,5
	OSPM-35-20**	3,5	2,0
	OSPR-40-10***	4,0	2,0
	OSPR-40-15***	4,0	0,5
	OSPR-40-20***	4,0	1,0

* - отклонения в пределах $\pm 1\%$



Артикул	Ø1	Ø2	Н
OCS-01	3,50	2,20	3,75

* - отклонения в пределах $\pm 1\%$

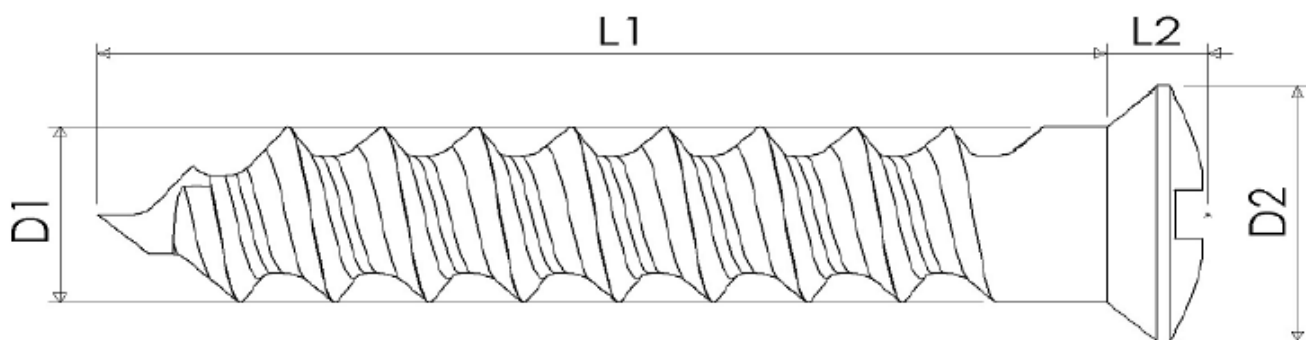


№ п.п.	Артикул	D, мм	H, мм
	НС-45-20	4,5	2,0
	НС-45-30	4,5	3,0
	НС-45-40	4,5	4,0
	НС-55-20	5,5	2,0
	НС-55-30	5,5	3,0
	НС-55-40	5,5	4,0
	НС-65-20	6,5	2,0
	НС-65-30	6,5	3,0
	НС-65-40	6,5	4,0
	ОНС-40-30	4,0	3,0
	ОНС-40-40	4,0	4,0

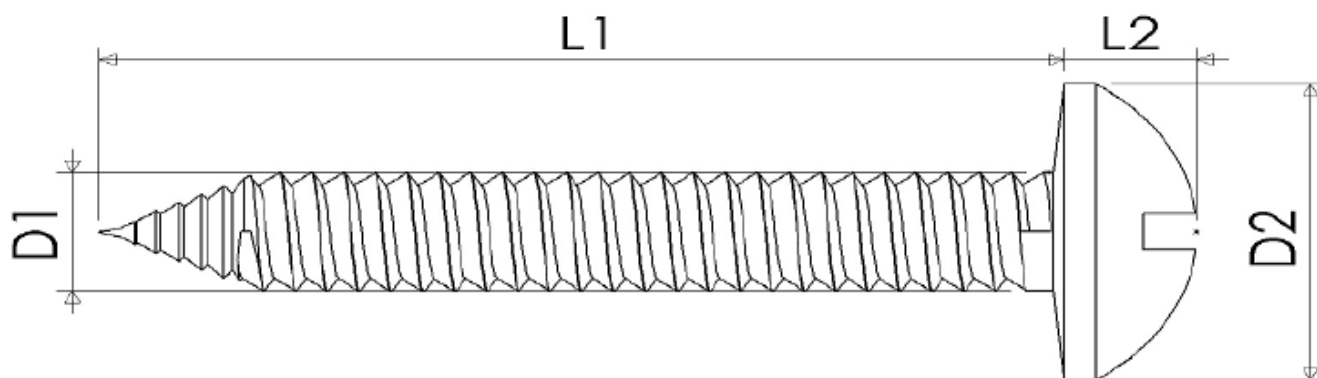
* - отклонения в пределах $\pm 1\%$

Винты*

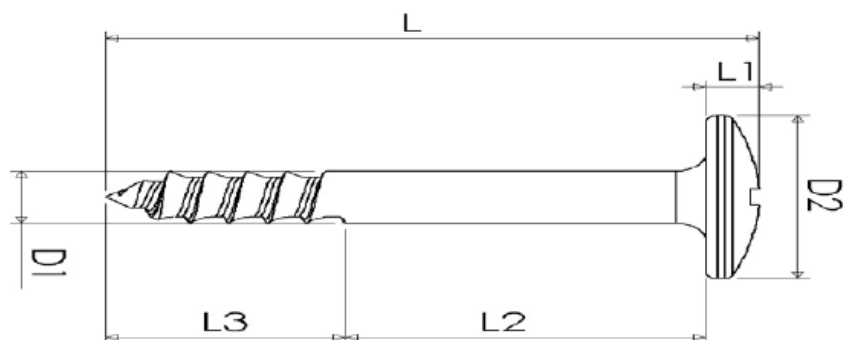
* - отклонения в пределах $\pm 5\%$



№ п.п.	Артикул	D1	D2	L1	L2
	AU-12-003	1,2	2,5	3,0	0,9
	AU-12-015	1,2	2,5	15,0	0,9
	AU-14-005	1,4	2,5	5,0	0,9
	AU-20-012	2,0	3,0	12,0	1,0

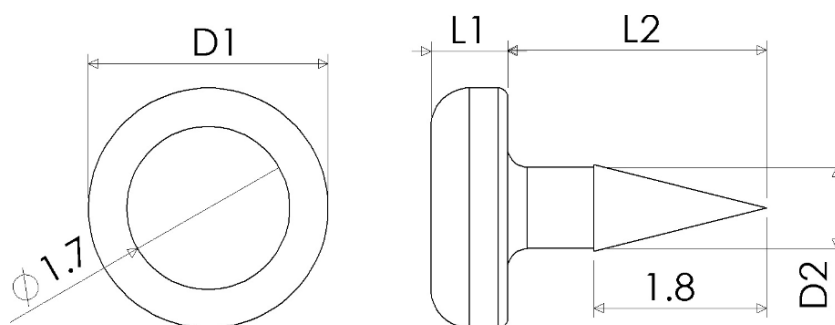


№ п.п.	Артикул	D1	D2	L1	L2
	US-10-004	1,0	2,5	4,0	1,0
	US-10-006	1,0	2,5	6,0	1,0
	US-10-008	1,0	2,5	8,0	1,0
	US-10-010	1,0	2,5	10,0	1,0
	US-10-012	1,0	2,5	12,0	1,0
	US-12-004	1,2	2,5	4,0	1,0
	US-12-006	1,2	2,5	6,0	1,0
	US-12-008	1,2	2,5	8,0	1,0
	US-12-010	1,2	2,5	10,0	1,0
	US-12-012	1,2	2,5	12,0	1,0
	US-14-004	1,4	2,5	4,0	1,0
	US-14-006	1,4	2,5	6,0	1,0
	US-14-008	1,4	2,5	8,0	1,0
	US-14-010	1,4	2,5	10,0	1,0
	US-14-012	1,4	2,5	12,0	1,0



№ п.п.	Артикул	D1	D2	L2	L3	L1	L
	TS-14-007	1,4	5,0	3,0	4,0	0,9	7,9
	TS-14-008	1,4	5,0	4,0	4,0	0,9	8,9
	TS-14-009	1,4	5,0	5,0	4,0	0,9	9,9
	TS-14-010	1,4	5,0	6,0	4,0	0,9	10,9
	TS-16-007	1,6	5,0	3,0	4,0	0,9	7,9
	TS-16-008	1,6	5,0	4,0	4,0	0,9	8,9
	TS-16-009	1,6	5,0	5,0	4,0	0,9	9,9
	TS-16-010	1,6	5,0	6,0	4,0	0,9	10,9

Пин*



Артикул	D1	D2	L1	L2
BT-3.5	2,5	0,90	0,8	2,7
BT-4.5	2,5	0,90	0,8	3,7

* - отклонения в пределах $\pm 5\%$

8.2. Спецификация изделия

Сетки

1. Поверхность изделия не должна иметь посторонних предметов, трещин, царапин или других вредных дефектов при эксплуатации.

Спейсер, формирователь десны для спейсера, винт-заглушка

1. Усталость при сдвиге: не менее 250 Н
2. Сжимающая нагрузка при сдвиге: не менее 1,000 Н.
3. Крутящий момент вращения при сдвиге: не менее 24 Н·см
4. Крутящий момент расслабления (резьбового соединения): не менее 14 Н·см

Винты

1. Крутящий момент при вкручивании: не менее 10 Н·см
2. Крутящий момент при выкручивании: не менее 5 Н·см
3. Сопротивление скручиванию: не менее 40 Н·см
4. Усилие отрыва (усилие вырывания винта из резьбы): не менее 150 Н·

Пин

Усилие отрыва (вытягивания): не менее 6 Н

8.3. Порядок применения:

Сетки

1. Откройте пакет и извлеките сетку из пакета.
2. При работе с сеткой следует использовать неопудренные перчатки.
3. Простерилизовать изделие по стандартному протоколу в автоклаве при 134°C в течение или более 15 минут. Все используемые хирургические инструменты должны быть предварительно стерилизованы
4. Вырежьте выбранную сетку до желаемой формы и отрегулируйте ее положение.
5. Зафиксируйте выбранную сетку на месте с помощью пина, винта или спейсера. Сетки и крепежные элементы (пины, винты или спейсеры) подбираются в зависимости от каждого конкретного клинического случая.
6. В идеале сетка должна оставаться в течение 3–9 месяцев или до тех пор, пока не завершится регенерация кости.
7. Удалите сетку и крепежные элементы (пины, винты или спейсеры) после регенерации.
8. Не используйте повторно, потому что это одноразовое медицинское устройство.

Меры предосторожности при использовании:

1. Процедуру должен делать специалист, прошедший специальное обучение.
2. Практикующий врач должен определить состояние операционного поля пациента и решить вопрос о необходимости использования продукта или проведения процедуры.
3. В некоторых случаях изделие может быть повреждено. В этом случае процедуру возможно проводить с использованием только нового изделия.
4. Изделие используйте только один раз.
5. Установку изделия рекомендуется проводить инструментами, производства «МСТВІО» (МСТВІО), Корея или подходящими инструментами, предназначенными для установки данных изделий и зарегистрированными в установленном порядке в РФ (см. п.7).

6. Данное изделие не оценивалось на безопасность и пригодность в условиях МРТ. Тестирование на тепловыделение, миграцию и дефекты изображения в условиях магнитного резонанса не проводилось. Таким образом, безопасность изделия в условиях магнитного резонанса неизвестна. МРТ исследование пациента с данным медицинским изделием может привести к повреждению пациента.

Спейсер, формирователь десны для спейсера, винт-заглушка

1. Подобрать спейсер необходимого размера. Высота и диаметр спейсера подбираются в зависимости от каждого конкретного клинического случая. Высота спейсера – это высота подъема сетки над платформой имплантата и рассчитывается исходя из высоты костного плеча вокруг имплантата + запас на усадку костнозамещающего материала (например + 0.5 мм). Диаметр спейсера должен быть равен диаметру будущей супраструктуры.
2. Размеры и тип сетки подбираются в зависимости от каждого конкретного клинического случая:
 - Тип сетки подбирается, исходя из вида костного дефекта;
 - Высота и ширина сетки рассчитываются, исходя из ширины и высоты костного плеча вокруг имплантата + запас на усадку костнозамещающего материала.
3. Проверьте сцепление между имплантатами и костью и лечите их только в том случае, если сцепление оценивается как стабильное. При размещении верхней конструкции во рту пациента оператор должен проверить степень остеоинтеграции имплантированного приспособления с помощью рентгенографии
4. Простерилизовать изделия по стандартному протоколу в автоклаве при 134°C в течение или более 15 минут. Все используемые хирургические инструменты должны быть предварительно стерилизованы.
5. Для фиксации компонентов системы спейсеров использовать шестигранную отвертку из хирургического набора для установки имплантатов. Размер шестигранных шлицев 1.2 мм под имплантационные системы Osstem и 1.26-1.28 мм под Dentium и другие схожие с ним системы.
6. Рекомендуемое усилие для установки спейсера 25-30 Н см, рекомендуемое усилие для установки винта-заглушки и формирователя десны для спейсера 5 Н см.
7. Поместить под сетку костный материал. При необходимости зафиксировать сетку с помощью дополнительных костных винтов или пинов.

Меры предосторожности.

1. Все изделия, вводимые в полость рта, одноразовые, поэтому повторное использование запрещено.
2. Практикующий врач должен быть квалифицированным специалистом и уметь использовать хирургические процедуры и клинические показания с данными изделиями.
3. После операции проверяйте каждые 3 месяца, а затем каждые 6 месяцев в течение 5 лет.
4. После вскрытия упаковки утилизируйте изделие, если его не используете.
5. Проверьте состояние полости рта пациента, чтобы убедиться в отсутствии биологических факторов, которые могут повлиять на результат операции.
6. Не используйте продукты, загрязненные по ошибке оператора во время процедуры.
7. Рекомендуется использовать с совместимыми имплантационными сетками.
8. Данное изделие не оценивалось на безопасность и пригодность в условиях МРТ. Тестирование на тепловыделение, миграцию и дефекты изображения в условиях магнитного резонанса не проводилось. Таким образом, безопасность изделия в условиях

магнитного резонанса неизвестна. МРТ исследование пациента с данным медицинским изделием может привести к повреждению пациента.

Винты, пины

1. Зная анатомическую структуру места имплантации, минимизируйте ненужные хирургические повреждения.
2. Осмотрите изделие на предмет каких-либо отклонений от нормы и не используйте его, если что-то не так.
3. Хирургические инструменты, используемые в данной процедуре, стерилизуются в порядке, установленном производителем инструмента.
4. Винты, пины перед использованием также необходимо простерилизовать паром под высоким давлением при температуре 134 °C в течение 15 минут.
5. Определите размер и правильное размещение изделия в соответствии с намеченным лечением.
6. Определите состояние костной ткани в месте введения и размещения фиксирующей пластины в оральной челюстно-лицевой плоскости.
7. Отметить положение винта, пина.
8. Закрепите сетку винтами или пинами с помощью соответствующего инструмента.

Меры предосторожности

1. Изделие одноразовое, не использовать повторно.
2. Процедуру должен делать специалист, прошедший специальное обучение.
3. Перед использованием убедиться, что на изделии нет значительной деформации, царапин или поломок.
4. Будьте осторожны, чтобы не коснуться корня зуба винтом при его установке.
5. Не прилагайте чрезмерных усилий, так как при завинчивании существует вероятность поломки.
6. Чрезмерное затягивание винтов может привести к мелким переломам окружающей костной ткани.
7. Чрезмерное усилие с максимальным крутящим моментом приводит к поломке или выпадению изделия.
8. Содержите область вокруг винтов в чистоте, так как возможно возникновение раздражения вокруг винтов.
9. Изделия рекомендуется применять совместно с инструментами, производства «МСТВЮ» (МСТВБИО), Корея или подходящими инструментами, предназначенными для установки данных изделий и зарегистрированными в установленном порядке в РФ (см.п.7).
10. Данное изделие не оценивалось на безопасность и пригодность в условиях МРТ. Тестирование на тепловыделение, миграцию и дефекты изображения в условиях магнитного резонанса не проводилось. Таким образом, безопасность изделия в условиях магнитного резонанса неизвестна. МРТ исследование пациента с данным медицинским изделием может привести к повреждению пациента.

9. Стандарты, применяемые для подтверждения соответствия основным требованиям Директивы 93/42/ЕЕС о медицинских изделиях

- ISO 15223-1, EN ISO 13485, EN ISO 14971, EN ISO 10993-1, EN ISO 10993-5, EN ISO 10993-10, EN ISO 10993-11, EN ISO 10993-3, EN ISO 10993-6, IEC 62366-1, ASTM F67:13, MEDDEV

2.7.1/Rev.4, MEDDEV 2.12/1 Rev.8, MEDDEV 2.12/2 Rev.2

Примечание: Стандарты используются в последней редакции: организация сохраняет и обновляет список справочных стандартов как запись собственной системы управления в соответствии с ISO 13485.

10. Расшифровка символов, применяемых в маркировке упаковки

Символ	Расшифровка	Символ	Расшифровка
	Изготовитель		Дата изготовления
	Код партии		Обратитесь к инструкции по применению
	Не стерильно		Запрет на повторное применение
	Осторожно!		Наименование и адрес уполномоченного представителя изготовителя в Европе (маркировка производителя)
	Соответствие европейским нормам (маркировка производителя)		Соответствие производства международному стандарту «Надлежащая производственная практика» (маркировка производителя)
	Номер по каталогу (артикул)		

11. Требования к техническому обслуживанию и ремонту медицинского изделия.

Изделия в техническом обслуживании и ремонте не нуждаются.

12. Лекарственные средства для медицинского применения, содержащиеся в медицинском изделии: отсутствуют.

13. Условия хранения, транспортирования и эксплуатации

Хранение. Изделия должны храниться в хорошо проветриваемых отапливаемых помещениях вдали от источников тепла, солнечных лучей, прямого воздействия источников света. Упаковки необходимо предохранять от загрязнения, запыления, намокания и от разрыва.

Условия хранения:

- температура – от +1 до +30 °С;
- относительная влажность воздуха – 20-70%.
- Атмосферное давление: нет особых требований

Транспортирование. Транспортирование изделий, упакованных в транспортную тару, должно осуществляться всеми видами крытых транспортных средств с соблюдением предосторожностей, указанных на транспортной таре и в соответствии с правилами перевозки грузов, действующими на транспорте данного вида.

Условия транспортирования:

- температура – от +1 до +30 °С;
- относительная влажность воздуха – 20-70%.
- Атмосферное давление: нет особых требований

Эксплуатация. Изделия применяются в медицинских учреждениях, в условиях, требующих защиты рук медицинского работника при использовании изделия по назначению.

Условия эксплуатации:

- температура – от +1 до +30 °С;
- относительная влажность воздуха – 20-70%.
- Атмосферное давление: нет особых требований

14. Срок годности

Срок годности: не ограничен.

15. Стерилизация, дезинфекция

Изделие «Имплантат хирургический для направленной костной регенерации» поставляется нестерильным и перед использованием должно пройти стерилизацию. Перед стерилизацией медицинские изделия извлекаются из оригинальной (первичной) упаковки, так как она не подходит для стерилизации и служит только для сохранения целостности изделия во время транспортировки и хранения. Изделия помещают в одноразовые пакеты для стерилизации, предназначенные для парового метода стерилизации и выдерживающие режим стерилизации. Стерилизацию осуществляют в соответствии с режимом, указанным ниже.

Стерилизацию изделий осуществляют паром высокого давления при температуре 134 °С в течение 15 минут в упаковке для медицинской стерилизации, предназначенной для указанного вида стерилизации (см. Приложение 4).

16. Данные для утилизации или уничтожения медицинского изделия

Медицинские изделия «Имплантат хирургический для направленной костной регенерации» после использования их по назначению относятся к эпидемиологически опасным отходам (изделия, загрязненные кровью и/или другими биологическими жидкостями пациентов, а также изделия, контактирующие с пациентами с инфекционными болезнями).

В данном случае медицинская организация осуществляет только сбор, обеззараживание и временное хранение вышеуказанных отходов. Обеззараживание должно проводиться в соответствии с требованиями санитарных правил и иных нормативных правовых актов той или иной страны во всех лечебно-профилактических учреждениях независимо от их профиля. Сбор осуществляют в пакеты или в контейнеры однократного применения с цветовой маркировкой, принятой для опасных медицинских отходов в помещении или в местах для временного хранения медицинских отходов до последующего транспортирования к месту уничтожения или утилизации.

Транспортированием медицинских отходов (использованных имплантатов или компонентов) из медицинских учреждений, их утилизацией занимаются специализированные организации, имеющие лицензию на обращение с опасными в эпидемиологическом отношении медицинскими отходами.

Потребительская упаковка, бракованные изделия относятся к эпидемиологически безопасным отходам (неопасным отходам, не имеющим контакта с биологическими жидкостями пациентов, инфекционными больными), приближенным по составу к твердым бытовым отходам. Однако, рекомендуется утилизировать их отдельно как промышленный отход через специализированные организации, имеющие лицензию на данный вид деятельности.

Сбор неопасных отходов осуществляется в многоразовые емкости или одноразовые пакеты (за исключением пакетов цвета, принятого для опасных отходов). Порядок сбора и хранения неопасных отходов определяется в соответствии со схемой обращения отходов в каждой конкретной организации.

Транспортирование и утилизация осуществляются с учетом требований, принятыми для данной территории, в соответствии с санитарным законодательством той или иной страны к содержанию территорий населенных мест и обращению с отходами производства и потребления.